

# HÁGALO USTED MISMO: CÓMO LIMPIAR SU DISPENSADOR DE AGUA



## LIMPIEZA Y DESINFECCIÓN

El exterior del dispensador de agua debe limpiarse minuciosamente al menos dos veces al año y el cartucho SmartFlo™ debe reemplazarse cada 6 meses.

**NOTA:** Las áreas con alto contenido de TDS/minerales requerirán que el cartucho SmartFlo™ se cambie con más frecuencia que las áreas sin o de bajo contenido de TDS/minerales.

Si no tiene un cartucho de reemplazo a la mano, puede ordenar uno [aquí](#) y se le enviará directamente. Su kit de reemplazo incluirá un cartucho SmartFlo™, un adaptador de botella, una llave de la tapa y un tapón para el tubo de la botella:

Antes de comenzar a limpiar, lávese bien las manos con agua y jabón durante al menos 20 segundos.

**CONSEJO:** El mejor momento para reemplazar su cartucho de agua es cuando la botella de agua existente está vacía.

### QUÉ NECESITA:

- Cartucho de reemplazo SmartFlo™ (si se reemplaza)
- 70 % de alcohol de frotar o toallitas desinfectantes aprobadas para superficies en contacto con alimentos
- Paño limpio o cepillo suave
- Guantes desechables sin látex
- Cubeta
- Contenedor resistente al calor para caber debajo de las llaves (p. ej. taza de café)
- Toallas para absorber cualquier derrame de agua

**Si no se reemplaza el cartucho SmartFlo™, vaya a los pasos 20 a 22**

**ADVERTENCIA:** Siempre tenga cuidado al manipular agua caliente.

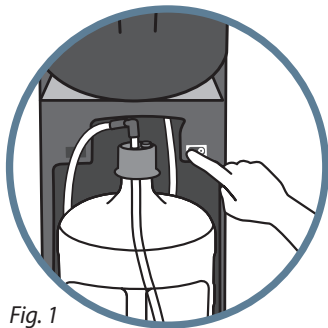


Fig. 1

1. Deslice la puerta del dispensador hacia arriba y apague el interruptor del tanque de agua caliente (Fig. 1). Deje reposar la unidad durante una hora antes de limpiarla para permitir que se enfríe el tanque de agua caliente.

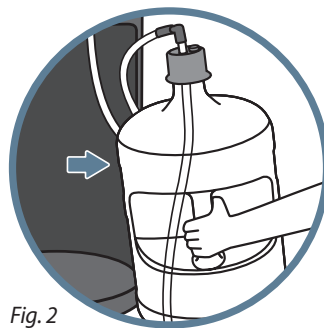


Fig. 2

2. Retire la botella de agua vacía (Fig. 2). Limpie el gabinete interior con alcohol para frotar al 70 % o toallitas desinfectantes de calidad para superficies en contacto con alimentos.

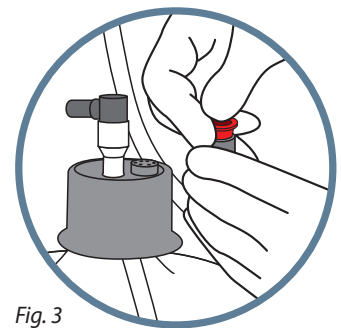


Fig. 3

3. Desconecte el tubo de la botella conectado al cuello de la botella de agua. Conecte el tubo de la botella con el tapón rojo que se proporciona en el kit de reemplazo SmartFlo™ (Fig. 3).

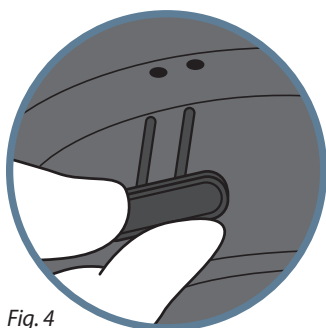


Fig. 4

4. Retire los portavasos, si corresponde. Abra la tapa del dispensador con la llave proporcionada en el kit de reemplazo (Fig. 4).
5. Cierre la puerta del dispensador. Coloque un vaso u otro contenedor debajo de los grifos de agua para atrapar cualquier goteo.

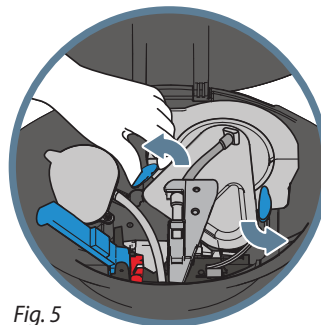


Fig. 5

6. Retire el cartucho SmartFlo™ y el tubo de la botella liberando el brazo de bloqueo azul y gire las dos perillas azules a la posición abierta (Fig. 5).

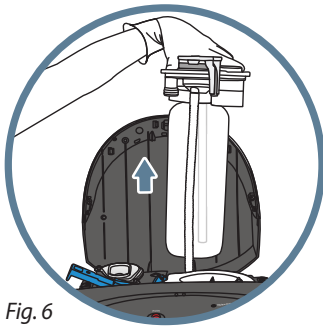


Fig. 6

7. Jale hacia arriba del cartucho de agua de SmartFlo™ (Fig. 6). No apriete



**CONSEJO:** Tenga cerca una cubeta para desechar el cartucho SmartFlo™ utilizado y el tubo de la botella que contendrán agua.



**NOTA:** Si el cartucho SmartFlo™ no se mueve al jalar hacia arriba, desconecte el dispensador del tomacorriente de pared y espere 5 minutos. Luego vuelva a conectar el dispensador.

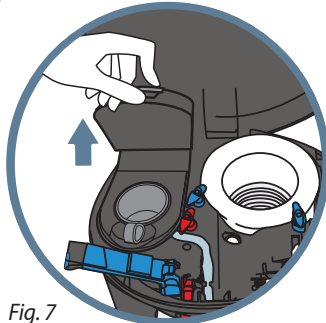


Fig. 7

8. Con la parte superior del dispensador aún abierta, abra la tapa del ensamble de la cápsula K-Cup® (Fig. 7).

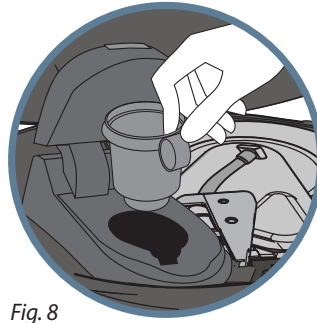


Fig. 8

9. Retire el soporte marrón de la cápsula K-Cup® (Fig. 8) y lave a máquina (solo el estante superior).

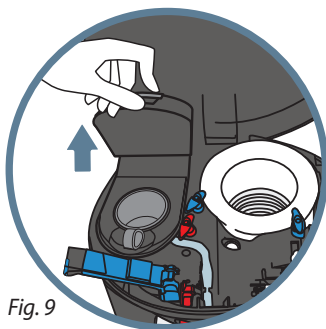


Fig. 9

10. Gire los bloqueos giratorios rojos a cada lado para liberar el ensamble frontal de la cafetería K-Cup®. (Fig. 9).

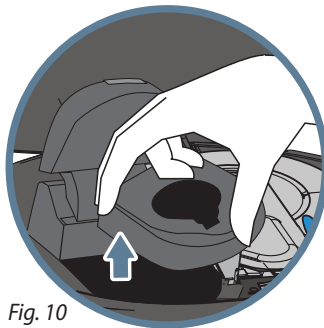


Fig. 10

11. Levante y lave a máquina (solo el estante superior) (Fig. 10).



**ADVERTENCIA:** Hay dos agujas afiladas que perforan el paquete K-Cup®, una por encima del portacápsulas K-Cup® y la otra en la parte inferior del portacápsulas K-Cup®. Para evitar el riesgo de lesiones, no coloque los dedos en la carcasa del ensamble de las cápsulas K-Cup®.

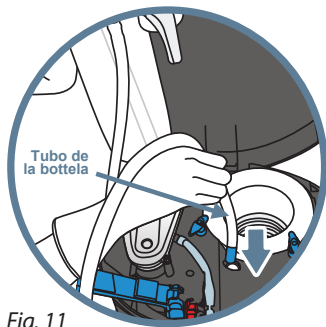


Fig. 11

12. Con guantes, introduzca el nuevo tubo de la botella por el orificio indicado (Fig. 11).

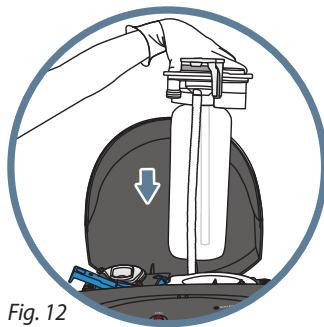


Fig. 12

13. Inserte el cartucho SmartFlo™ nuevo y asegúrelo en su lugar presionando hacia abajo (Fig. 12).

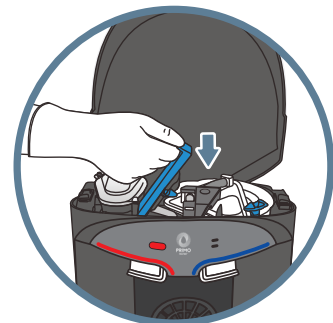


Fig. 13

14. Gire las perillas azules a la posición de cierre. Cierre y enganche el brazo de bloqueo azul (Fig. 13).
15. Cierre la tapa del dispensador empujando hacia abajo para bloquearla en su lugar.

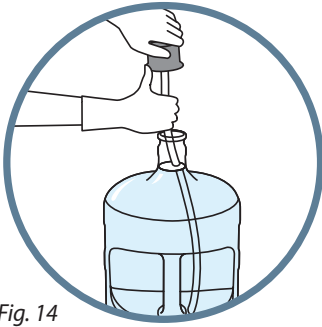


Fig. 14

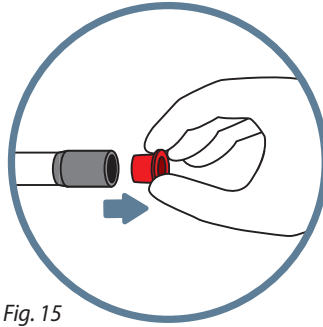


Fig. 15

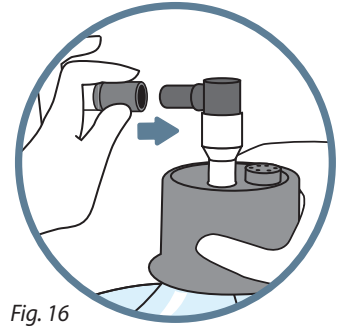


Fig. 16

16. Con guantes, desempaqué con cuidado el nuevo adaptador para botellas. Jale el tubo adaptador para enderezarlo (Fig. 14) e insértelo en una nueva botella de agua.
17. Introduzca el tubo en la botella de agua hasta que llegue al fondo.
18. Retire la tapa de protección roja del tubo de la botella (Fig. 15). Instálelo en el adaptador de la botella (Fig. 16).
19. Deslice la botella de agua en el gabinete y cierre la puerta.
20. Limpie las llaves, el receptáculo de la botella y el gabinete con alcohol para frotar al 70 % o toallitas desinfectantes de calidad para superficies en contacto con alimentos. aspire o limpie la parrilla en la parte trasera del dispensador para eliminar el polvo.

 **CONSEJO:** El exterior del dispensador debe limpiarse cada 6 meses.

21. Limpie la bandeja de goteo y la parrilla vaciando la bandeja y limpiando la bandeja y la parrilla con jabón para lavar platos o colocándolas en la rejilla superior del lavavajillas (Fig. 17).

 **CONSEJO:** La bandeja de goteo y la parrilla deben limpiarse mensualmente.

22. Limpie el dispensador y el área circundante para secar cualquier derrame de agua.
23. Lávese bien las manos con agua y jabón durante al menos 20 segundos.
24. Prepare el dispensador para llenar el depósito sosteniendo la llave de agua fría durante 1 minuto o hasta que el agua fluya continuamente. Repita con la llave de agua caliente hasta que el agua fluya continuamente. **Encienda el interruptor del tanque de agua caliente ubicado debajo de la puerta frontal en la parte superior derecha.**

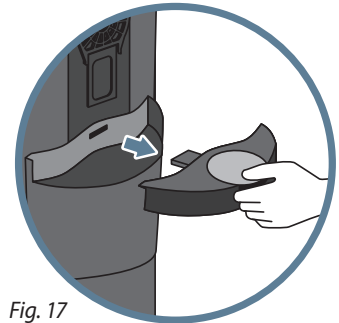


Fig. 17



1


**Cargue PRIMERO la botella de agua.**

2

**Dispense agua de los grifos de agua caliente y fría.**

3

**LUEGO encienda el interruptor del tanque de agua caliente.**

 **ADVERTENCIA:** Dispense agua con las llaves caliente y fría antes de encender el interruptor del tanque de agua caliente. No seguir las instrucciones de instalación adecuadas puede dañar el dispensador de agua.